

ГАРАНТИЙНЫЙ ТАЛОН №

Дата продажи

Наименование изделия:

Серийный №

Примечание:

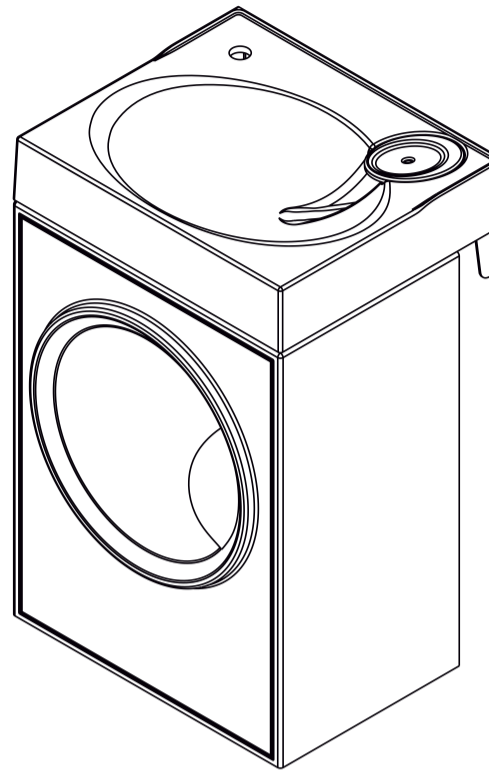
М.П.

Подпись:

Продавец:

С условиями гарантии ознакомлен:

MARKA ONE.



РАКОВИНА

LAVANDERIA

Инструкция по монтажу и правила эксплуатации

КОМПЛЕКТАЦИЯ ИЗДЕЛИЯ

№	Наименование	Кол-во
1	Раковина Lavanderia	1
2	Кронштейн (R/L)	2
3	Сифон гофрированный	1
4	Винт 6x15	6
5	Шпурп 6x60	4
6	Дюбель п/п 10x60	4
7	Шайба M8	10
8	Накладка декоративная для раковин Lavanderia	1

БЛАГОДАРИМ ЗА ВАШ ВЫБОР!

MARKA ONE поздравляет Вас с удачной покупкой и выражает Вам благодарность за Ваш выбор. Мы гарантируем безупречное функционирование изделия при соблюдении правил его установки и эксплуатации. Перед началом установки и эксплуатации изделия, внимательно прочитайте данное руководство.

Обязательно проверьте правильность заполнения гарантийного талона. Данным талоном, MARKA ONE подтверждает качество приобретенного изделия и берет на себя обязательство по бесплатному устранению всех неисправностей, возникших по вине производителя.

Производитель оставляет за собой право вносить изменения в конструкцию изделия, для улучшения качества продукции и не ухуждающие его потребительских свойств.

РЕКОМЕНДАЦИИ ПО ЭКСПЛУАТАЦИИ И УХОДУ ЗА МЕБЕЛЬЮ И КОМПОНЕНТАМИ

Правильное расположение и установка раковины обеспечит Вам комфортное пользование нашей продукцией.

Раковина «MARKA ONE» проста в уходе и прослужит Вам долго, следует лишь соблюдать простые правила:

- сохранность раковины и срок службы зависит от правильного ухода и соблюдения условий ее эксплуатации;
- использовать раковину в соответствии с ее функциональным назначением;
- температура воздуха в помещении должна быть не ниже +15°C. Существенное отклонение от указанного режима приводит к значительному ухудшению потребительских качеств, в частности к появлению трещин, не зависимо от материала, из которого она изготовлена.
- не рекомендуется располагать продукцию ближе 1 м от отопительных приборов и других источников тепла, а также воздействия прямых солнечных лучей, продолжительное воздействие света на некоторые участки может вызвать потемнение их хромированных характеристик по сравнению с другими участками, которые меньше подвергались излучению.

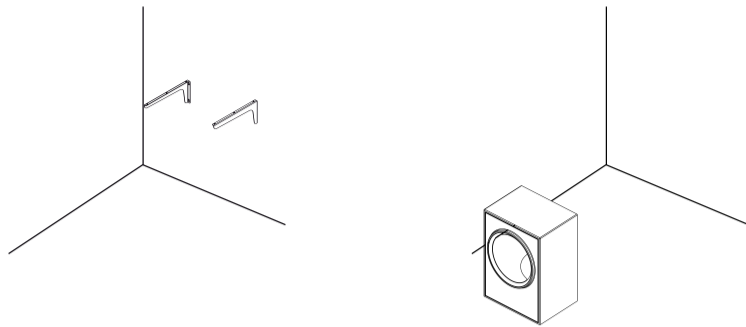
Следует избегать повреждений раковины от механических повреждений; необходимо избегать повреждений от попадания на них растворителей, спирта, ацетона, щелочей и других агрессивных жидкостей; для ухода за раковиной применять специальные чистящие и полирующие средства, не содержащие абразивы.

1. УСТАНОВКА КРОНШТЕЙНОВ ДЛЯ КРЕПЛЕНИЯ РАКОВИНЫ

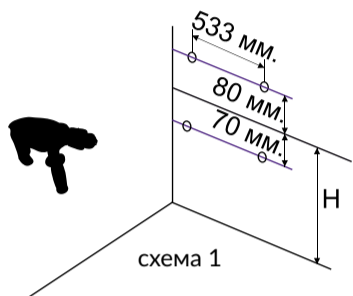
ВНИМАНИЕ! В комплектацию входит дюбель, предназначенный только для бетонных и кирпичных стен. Для гипсокартонной стены дюбеля подобрать самостоятельно, а так же изготовить усиленный каркас для правильного распределения нагрузки раковины.

Для того, чтобы установить кронштейны, необходимо:

Освободить эксплуатируемую стену от стиральной машины.

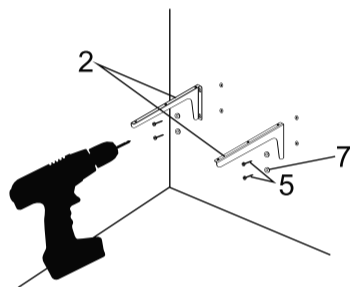
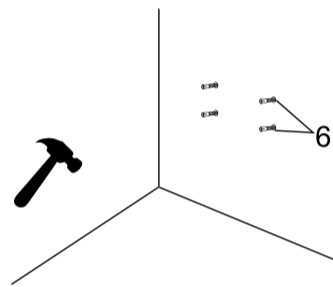


Разметить место для установки кронштейнов (схема 1) так, чтобы в результате, раковина и стиральная машина расположилась согласно схемы 2.



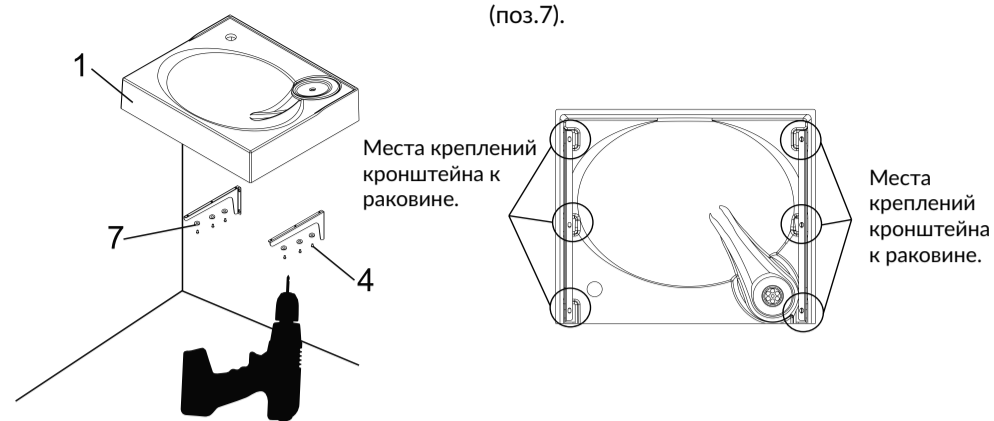
Просверлить отверстия и установить дюбеля (поз.6).

Установить и закрепить кронштейны (поз.2) на шайбы (поз.7) и шурупы (поз.5) к стене.

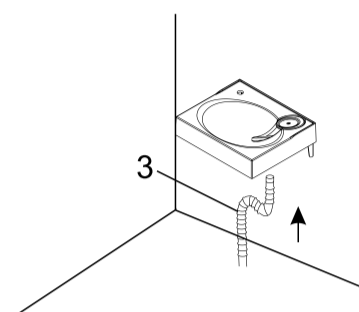


2. УСТАНОВКА РАКОВИНЫ НА КРОНШТЕЙНЫ

Раковину (поз.1) присоединить к кронштейнам винтами (поз.4) и шайбами (поз.7).

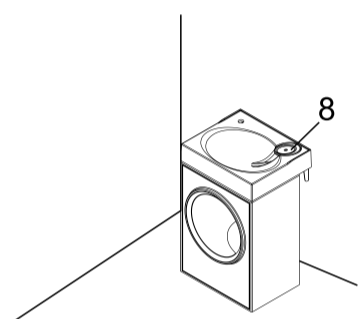


3. МОНТАЖ ВОДООТВЕДЕНИЯ К РАКОВИНЕ

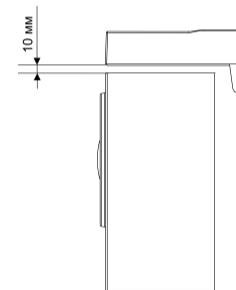


После установки раковины на кронштейны, присоединить сифон гофрированный (поз.3).

2. ВЕРНУТЬ СТИРАЛЬНУЮ МАШИНУ НА ПРЕЖНЕЕ МЕСТО



Данная раковина устанавливается над стиральной машиной, глубиной 320-370 мм. Между стиральной машиной и раковиной должно быть расстояние не менее 10 мм.



ГАРАНТИЙНЫЕ ОБЯЗАТЕЛЬСТВА ПРОИЗВОДИТЕЛЯ И ПРАВИЛА ГАРАНТИЙНОГО ОБСЛУЖИВАНИЯ

- MARKA ONE гарантирует, что мебель на момент покупки является комплектной, не имеет механических повреждений и соответствует установленным стандартам качества, безопасности и требованиям заключенного договора купли-продажи.
- Изготовитель обеспечивает бесплатный ремонт Изделия только в случае обнаружения дефектов производственного характера.
- Комплектность Изделия проверяется Покупателем при получении товара в присутствии Продавца. После продажные претензии по укомплектованности изделий не принимаются.
- Изготовитель оставляет за собой право отказа от бесплатного гарантийного ремонта в следующих случаях:
 - Изделие имеет следы постороннего вмешательства или была попытка самостоятельного ремонта.
 - Обнаружены попытки изменения конструкции Изделия.
 - Эксплуатация изделия проводилась не в соответствии с его целевым назначением или в условиях, для которых оно не предназначено.
 - Изделие использовалось с фурнитурой, не предусмотренной Изготовителем.
 - В Гарантийном талоне имеются исправления, не заверенные Изготовителем.
 - Обнаружены повреждения изделия, вызванные неправильным подключением к водопроводной и сливной коммуникации.
 - Обнаружены следы хранения внутри мебели мокрых и влажных вещей, а также расслоение, растрескивание и разбухание фасадных деталей и частей корпуса вследствие прямого попадания на них воды.
 - Дефект появился в результате отсутствия периодического подтягивания резьбовых соединений по мере надобности.
- Гарантия не распространяется на следующие неисправности:
 - Механические повреждения, внутренние или внешние, полученные в результате неправильной эксплуатации, установки или транспортировки.
 - Повреждения, вызванные попаданием на поверхность Изделия едких веществ и жидкостей.
 - Повреждения, вызванные стихией, пожаром, бытовыми факторами.
 - Перегоревшие лампы светильников.
- Гарантия действительна при наличии Гарантийного талона, заверенного печатью Продавца и подписанного Покупателем. Все поля, указанные в Гарантийном талоне обязательны к заполнению!
- Продолжительность гарантийного срока указывается в Гарантийном талоне и исчисляется со дня продажи Изделия.

- Дата продажи и дата изготовления Изделия указываются в Гарантийном талоне.
- Гарантия на замененные компоненты прекращается вместе с гарантией на Изделие.
- Изготовитель снимает с себя ответственность за возможный вред, прямо или косвенно нанесенный продукцией MARKAONE, людям, домашним животным или имуществу в результате несоблюдения правил и условий эксплуатации, установки Изделия, умышленных или неосторожных действий потребителя или третьих лиц.

Гарантийное обслуживание осуществляется по заявлению покупателя, поданному в магазин, где была приобретена мебель.

Устранение выявленных недостатков осуществляется в срок не более 45 календарных дней (ст. 20 Закона РФ «О защите прав потребителей»). Гарантийное обслуживание осуществляется только после предварительной очистки мебельного покрытия покупателем.

Гарантийные сроки службы:
Раковина - 60 мес. с момента продажи,
для эксплуатации в домашних условиях
24 мес. для мест общественного пользования



www.markaone.ru

ЭЛЕКТРОННЫЙ АДРЕС ПО РАБОТЕ С РЕКЛАМАЦИЯМИ:

PRETENSION@1MARKA.RU

ТЕЛЕФОН СЕРВИСНОЙ СЛУЖБЫ (бесплатный звонок по России):

8 800 550 30 13 (доб. 2)

ВРЕМЯ РАБОТЫ: 8:30 - 17:00 (по московскому времени)