

RUS

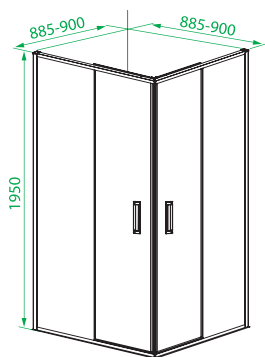
ПАСПОРТ ИЗДЕЛИЯ

Душевые ограждения для ванной комнаты Zodiac (ZOD6CS9i23, ZOD6CS8i23)

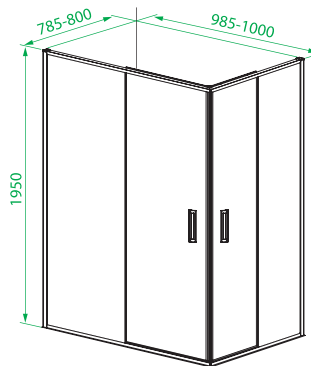
Уважаемый покупатель! Благодарим Вас за выбор продукции торговой марки IDDIS®. Наша продукция изготавливается из высококачественных материалов и прослужит Вам не менее 10 лет при соблюдении правил установки и эксплуатации изделия. Продукция торговой марки IDDIS® проходит тщательный контроль на всех этапах производства и имеет все необходимые сертификаты.

ОПИСАНИЕ ИЗДЕЛИЯ

Душевое ограждение для ванной комнаты коллекции Zodiac — арт. ZOD6CS9i23 (885-900x885-900x1950 мм), арт. ZOD6CS8i23 (785-800x 985-1000x1950 мм) регулируемый размер, позволяющий сгладить неровность стен (до 15 мм), алюминиевый профиль, прозрачное закаленное стекло 6 мм с покрытием Easyclean. Двойные ролики сверху и снизу, ручка из сплава металлов.



арт. ZOD6CS9i23



арт. ZOD6CS8i23

Рис. 1/1-сур.

БҰЙЫМНЫҢ ПАСПОРТЫ

KZ

Жуынатын бөлмеге арналған душ қоршауы Zodiac (ZOD6CS9i23, ZOD6CS8i23)

Құрметті сатып алушы! Сізге IDDIS® сауда маркасының өнімін таңдағаныңыз үшін алғыс білдіреміз. Біздің өнім жоғары сапалы материалдардан әзірленеді және бұйымды орнату және пайдалану қағидаларын сақтаған кезде Сізге кем дегенде 10 жыл қызмет етеді. IDDIS® сауда маркасының өнімі өндірістің барлық кезеңінде мұқият бақылаудан өтеді және барлық қажетті сертификаттары бар.

БҰЙЫМНЫҢ СИПАТТАМАСЫ

Жуынатын бөлмеге арналған Zodiac топтамасының душ қоршауы — арт. ZOD6CS9i23 (885-900x885-900x1950 мм), арт. ZOD6CS8i23 (785-800x 985-1000x1950 мм) қабырғалардың тегіссіздігін тегістеуге (15 мм дейін) мүмкіндік беретін реттелетін өлшем, алюминий пішіні, Easyclean жабыны бар 6 мм мөлдір шыңдалған шыны. Жоғарғы және төменгі жақта қос аунақшалар, металл қорытпасынан жасалған тұтқа.

RUS ТРАНСПОРТИРОВКА И ХРАНЕНИЕ

Душевые ограждения следует перевозить любым видом транспорта с предохранением их от попадания атмосферных осадков и механических повреждений в транспортных средствах согласно правилам перевозки грузов.

Душевые ограждения необходимо хранить в сухих закрытых помещениях при температуре от -10 до +20°C и относительной влажности не более 90%.

ИНСТРУКЦИЯ ПО УСТАНОВКЕ

Для правильной и качественной установки настоятельно рекомендуем воспользоваться услугами квалифицированных специалистов. Квалифицированными специалистами являются сотрудники организаций и индивидуальные предприниматели, одним из основных видов деятельности которых является оказание услуг по установке, наладке и подключению санитарно-технических изделий к системе водоснабжения и водоотведения.

ПОДГОТОВКА К СБОРКЕ

1. **Необходимые инструменты:** санитарный силиконовый герметик, рулетка, уровень, киянка, карандаш, сверло, набор шестигранников, электрическая ручная дрель, отвертка (рис. 2).

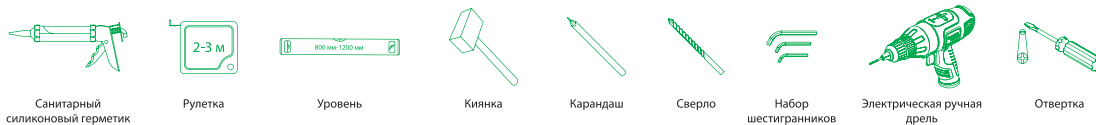


Рис. 2/2-сур.

2. **Проверка комплектности.** Пожалуйста, перед тем, как приступить к сборке и установке изделия, внимательно изучите настоящую инструкцию. Проверьте наличие входящих в комплект деталей, а также убедитесь в том, что детали не имеют повреждений.

KZ

ТАСЫМАЛДАУ ЖӘНЕ САҚТАУ

Душ қоршауларын жүктерді тасымалдау қағидаларына сәйкес көлік құралдарында атмосфералық шөгінділердің түсуінен және механикалық зақымдаулардан қорғай отырып, кез келген көлік түрімен тасымалдау қажет.

Душ қоршауларын -10-нан +20°C дейінгі температура және 90% аспайтын салыстырмалы ылғалдылық кезінде құрғақ жабық жайларда сақтау қажет.

ОРНАТУ БОЙЫНША НҰСҚАУЛЫҚ


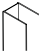
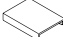
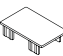

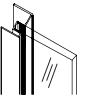


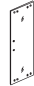


Дұрыс және сапалы орнату үшін білікті мамандардың қызметтерін пайдалануды өтініп сұраймыз. Білікті мамандар қызметінің негізгі түрлерінің бірі санитарлық-техникалық бұйымдарды орнату, жөндеу және сумен жабдықтау және су тарту жүйесіне қосу болып табылатын ұйымның қызметкерлері және жеке кәсіпкерлер болып табылады.

ҚҰРАСТЫРУҒА ДАЙЫНДЫҚ

1. **Қажетті құралдар:** санитарлық силиконды қымтақ, өлшеуіш, деңгей, ағаш балға, қарындаш, бұрғы, алты қырлы кілттер жинағы, қайшы, электрлік қол дрелі, бұрауыш (2-сурет).

1. **Жиынтықтылықты тексеру.** Бұйымды құрастыру мен орнатуға кірісер алдында, осы нұсқаулықты мұқият оқуды өтінеміз. Жинаққа кіретін бөлшектердің болуын тексеріңіз, сондай-ақ бөлшектерде зақымдаулардың болмауына көз жеткізіңіз.

КОМПЛЕКТНОСТЬ/ ЖИЫНТЫҚТЫЛЫҚ

№1	Дюбель / Дюбель	8 шт./8 д.	
№2	Пристенный профиль / Қабырғалық пішін	2 шт./2 д.	
№3	Заглушка профиля / Пішін бітеуіші	2 шт./2 д.	
№4	Заглушка профиля / Пішін бітеуіші	2 шт./2 д.	
№5	Шуруп / Бұраншеге	16 шт./16 д.	
№6	Закаленная стеклянная панель с профилем / Пішіні бар шыңдалған шыны панель	2 шт./2 д.	
№7	Уплотнитель PVC/PVC нығыздағышы	2 шт./2 д.	
№8	Уплотнитель PVC/PVC нығыздағышы	2 шт./2 д.	
№9	Закаленное стекло / Шыңдалған шыны	2 шт./2 д.	
№10	Ролики верхние / Аунақшалар жоғарғы	4 шт./4 д.	
№11	Каркасный профиль в сборе (силиконовые уплотнители, стопперы и заглушки) / Қаңқалы пішін жиында (силиконды нығыздағыш, стопперлер және бітеуіштер)	4 шт./4 д.	

№12	Заглушка шурупа / Бұраншеге бітеуіші	12 шт./12 д.	
№13	Коннектор для профилей / Пішіндерге арналған коннектор	2 шт./2 д.	
№14	Магнитный уплотнитель PVC/PVC магнитті нығыздағышы	2 шт./2 д.	
№15	Шуруп / Бұраншеге	10 шт./10 д.	
№16	Дверная ручка / Есіктің тұтқасы	2 шт./2 д.	
№17	Ролики нижние / Аунақшалар төменгі	4 шт./4 д.	

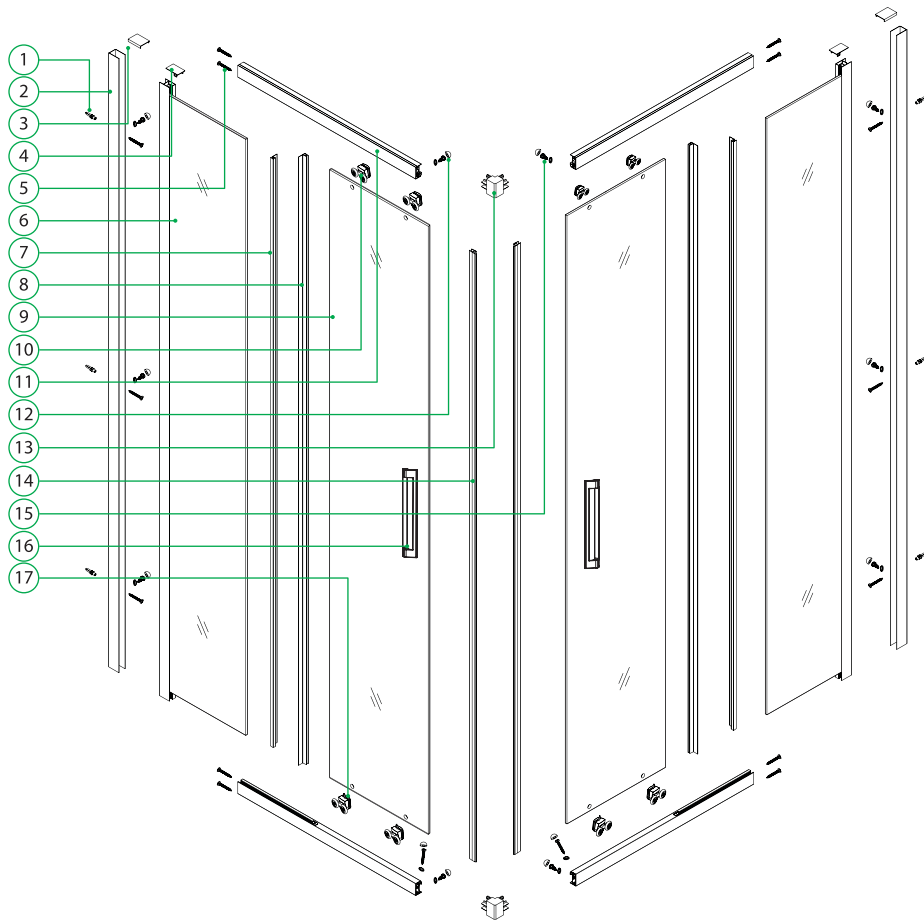
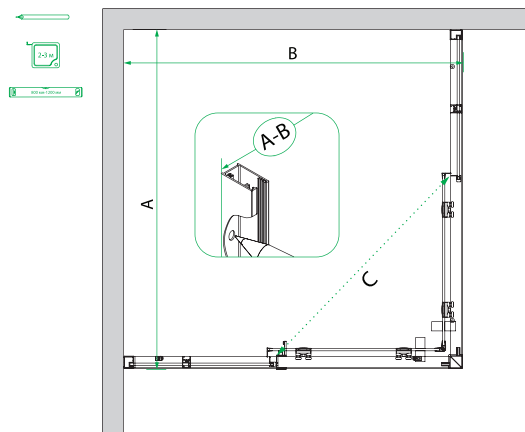


Рис. 3/3-суп.

RUS УСТАНОВКА ДУШЕВОГО ОГРАЖДЕНИЯ

1. Произведите разметку душевой зоны в углу ванной комнаты на стене и на полу (рис. 4).
2. Приложите пристенные профили (2) к стене, выровняйте по уровню и произведите разметку отверстий для шурупов (рис. 5).



A — 885-900мм; 785-800мм; 958-1000мм
B — 885-900мм; 985-1000мм; 785-800мм
C — 510мм

Рис. 4/4-сур.

ДУШ ҚОРШАУЫН ОРНАТУ

1. Жуынатын бөлменің бұрышында, қоршаудың жоғарғы және төменгі бөлігінде белгі қойыңыз (4-сур.).
2. Қабырғалық пішіндерді (2) қабырғаға қойыңыз, деңгейі бойынша түзетіңіз және бұраншелерге арналған саңылаулардың белгісін қойыңыз (5-сур.).

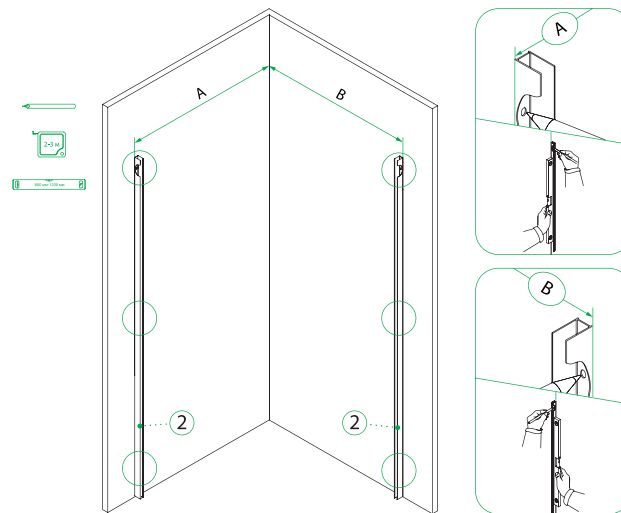
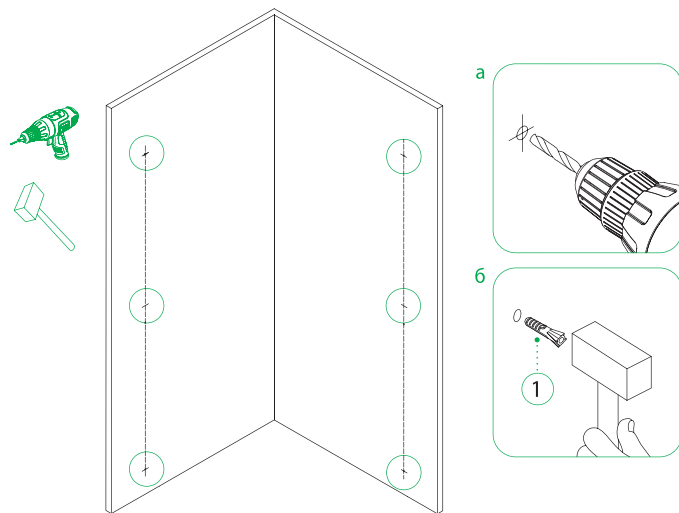


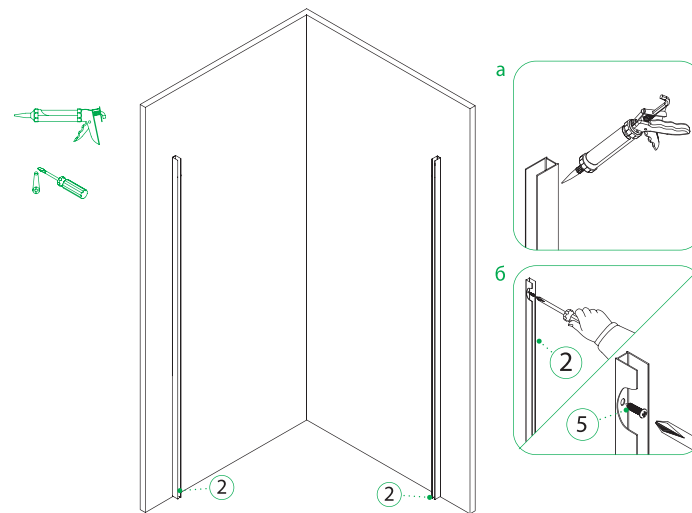
Рис. 5/5-сур.

RUS

3. Просверлите отверстия (рис. 6-а) и вставьте дюбели (1), как показано на рисунке рис. 6-б. Приложите пристенные профили (2), предварительно обработанные санитарным силиконовым герметиком со стороны стены (для полной герметизации, рис. 7-а), и зафиксируйте их с помощью шурупов (5), как показано на рисунке рис. 7-б.

**Рис. 6/6-сур.****KZ**

3. Саңылауларды бұрғылаңыз (6-а-сур.) және дюбельдерді салыңыз (1, 6-б-сур.). Қабырға жағынан алдын ала санитарлық силиконды герметикпен өңделген қабырғалық пішіндерді (2) қойыңыз (толық герметизация үшін, 7-а-сур.) және оларды бұраншалар (5) көмегімен бекітіңіз (7-б-сур.).

**Рис. 7/7-сур.**

RUS

4. Соберите конструкции из неподвижных закаленных стекол, как показано на рисунке 8.

5. Вставьте собранные конструкции в пристенные профили, без фиксации шурупами, как показано на рисунке 9.

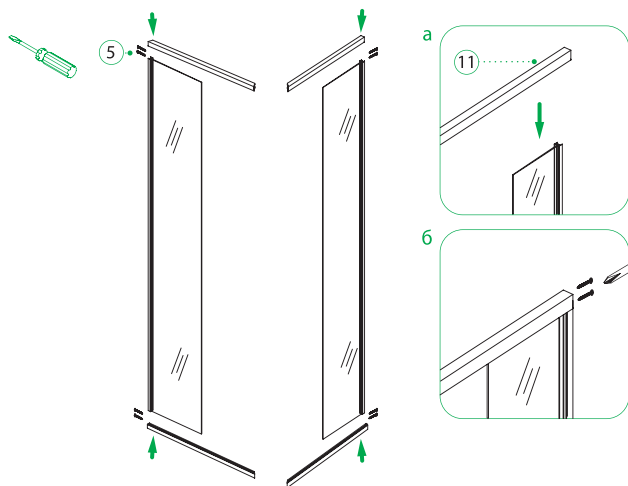


Рис. 8/8-сур.

KZ

4. 8-суретте көрсетілгендей қозғалмайтын шыңдалған шыныдан жасалған құрылымдарды құрастырыңыз.

5. 9-суретте көрсетілгендей құрастырылған құрылымдарды бұраншегелермен бекітпестен қабырғалық пішіндерге салыңыз.

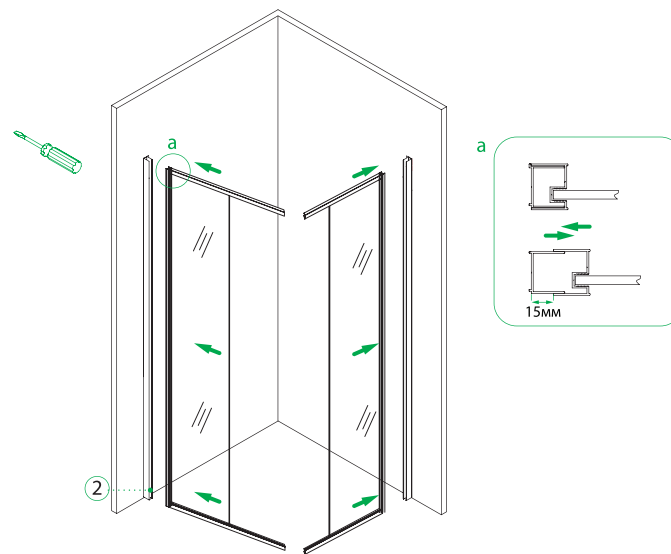


Рис. 9/9-сур.

RUS

6. Соедините каркасные профили между собой с помощью углового коннектора (13), как показано на рисунке 10.

7. Определите место для двух отверстий в полу для крепления ограждения (разметка на внутренней части профиля), как показано на рисунке 11, предварительно выровняв ограждение с помощью уровня. Просверлите отверстия, вставьте дюбели (1) и зафиксируйте их с помощью шурупов (5), предварительно обработав нижнюю часть всего профиля санитарным силиконовым герметиком. При установке ограждения на поддон крепеж ограждения к поддону необязателен.

6. 10-суретте көрсетілгендей қаңқалы пішіндерді бұрыштық коннектордың (13) көмегімен бір-бірімен жалғаңыз.

7. Қоршауды деңгейдің көмегімен алдын ала түзетіп, 11-суретте көрсетілгендей қоршауды бекіту үшін едендегі екі саңылауға арналған орынды (пішіннің ішкі бөлігіндегі белгі) анықтаңыз. Саңылауларды бұрғылаңыз, дюбельдерді (1) қойыңыз және барлық пішіннің төменгі бөлігін санитарлық силиконды герметикпен алдын ала өңдеп, оларды бұраншелердің (5) көмегімен бекітіңіз. Қоршауды табандыққа орнату кезінде қоршауды табандыққа бекіту міндетті емес.

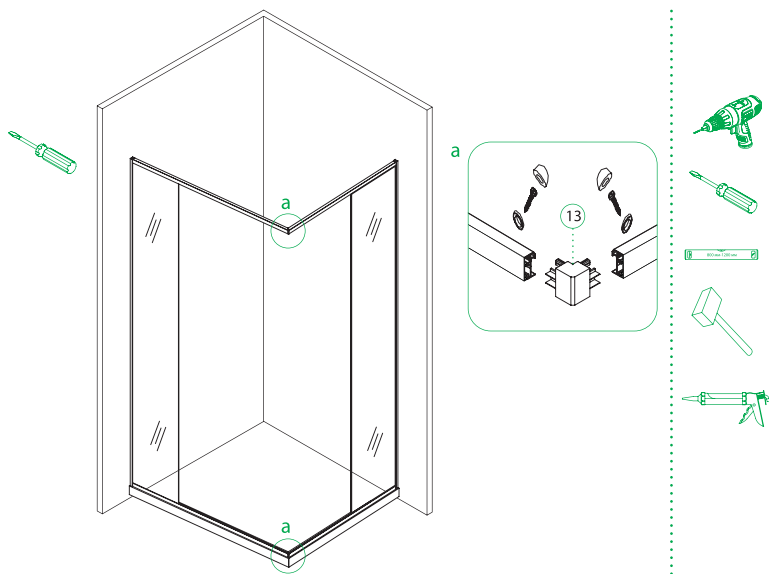
KZ

Рис. 10/10-сур.

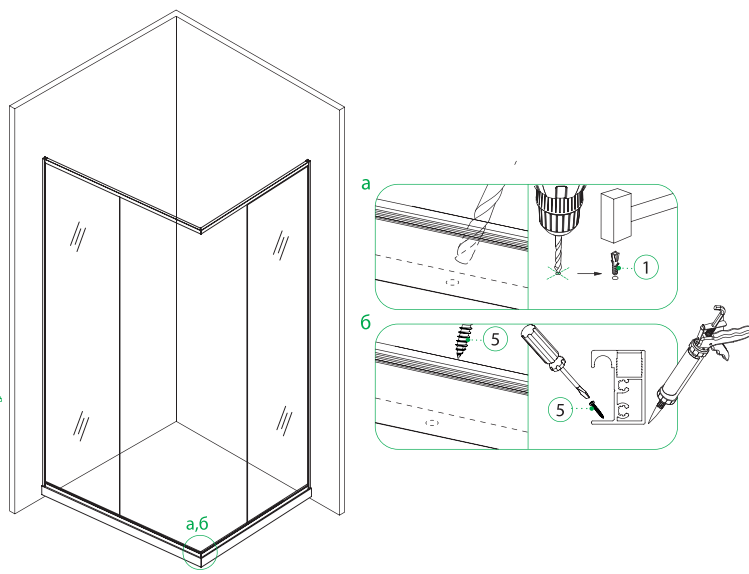


Рис. 11/11-сур.

RUS

8. С помощью шурупов закрепите собранную конструкцию к пристенным профилям, предварительно выровняв ограждение с помощью уровня, как показано на рисунке 12. Установите уплотнители PVC (7) на стекла, как показано на рисунке 12-в.

9. Установите верхние и нижние ролики (10,17) на закаленные стекла дверей. Далее установите двери на конструкцию с помощью кнопки на нижнем ролике, она опустит ролик вниз и даст возможность зайти в профиль, после чего отпустите кнопку и дверь встанет на место (рис.13-а). Для плавного хода дверей отрегулируйте верхние ролики по высоте с помощью отвертки (рис.13-б).

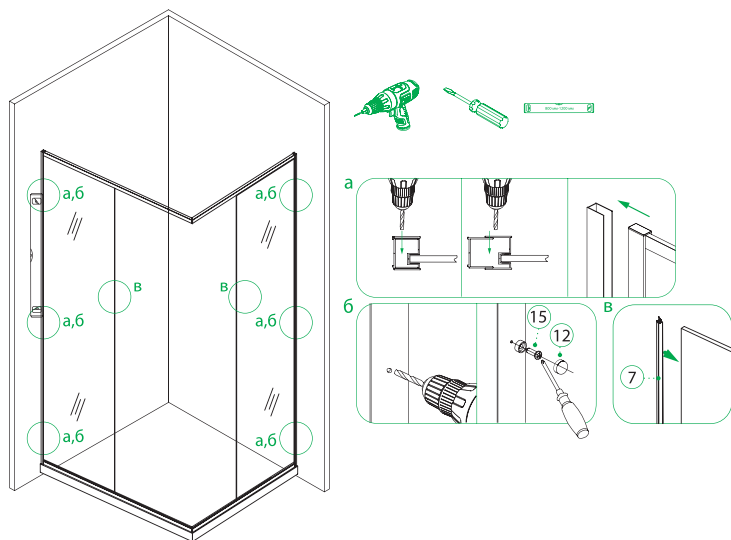


Рис. 12/12-сур.

KZ

8. 12-суретте көрсетілгендей қоршауды деңгейдің көмегімен алдын ала түзетіп, бұраншегелер арқылы құрастырылған құрылымды қабырғалық пішіндерге бекітіңіз. 12в-суретте көрсетілгендей PVC (7) нығыздағыштарын шыныларға орнатыңыз.

9. Жоғарғы және төменгі аунақшаларды (10,17) есіктердің шыңдалған шыныларына орнатыңыз. Одан әрі төменгі аунақшадағы түйменің көмегімен есіктерді құрылымға орнатыңыз, ол аунақшаны төмен түсіреді және пішінге кіруге мүмкіндік береді, содан кейін түймені жіберіңіз және есік орнына келеді (13а-сур.). Есіктердің бірқалыпты жүрісі үшін жоғарғы аунақшаларды биіктіктері бойынша бұрауыштың көмегімен ретке келтіріңіз (13б-сур.).

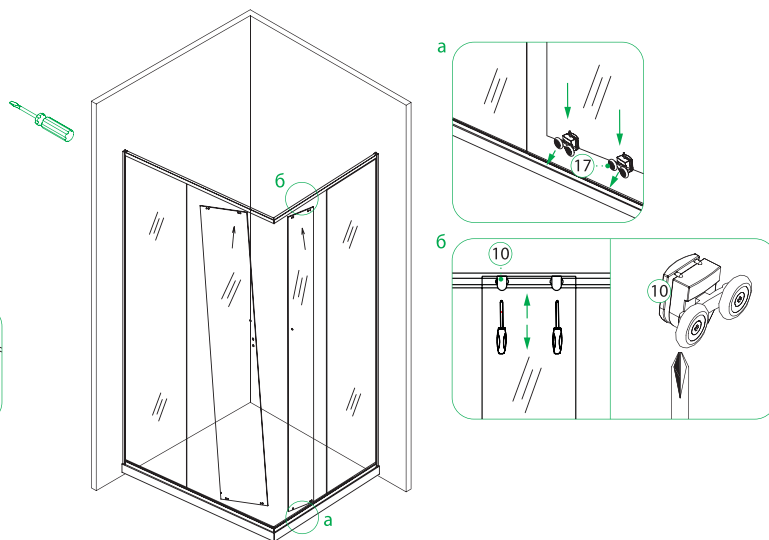


Рис. 13/13-сур.

RUS

10. Установите уплотнители PVC (8) и магнитные уплотнители (14), как показано на рисунке 14.

11. Установите ручку (16) и заглушки профиля (3, 4), как показано на рисунке 15.

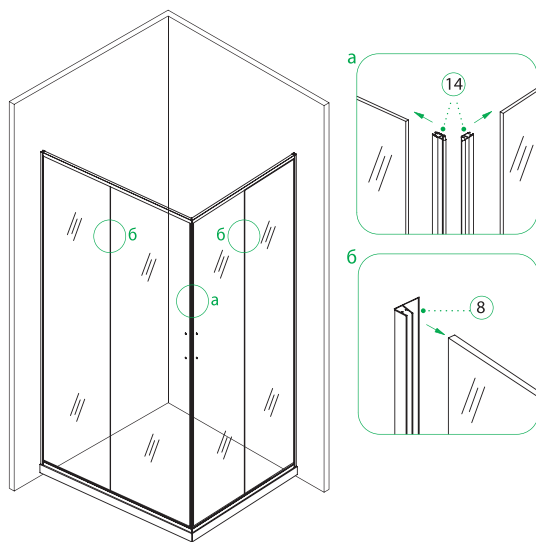


Рис. 14/14-сур.

KZ

10. 14-суретте көрсетілгендей PVC (8) нығыздағыштары мен магниттік нығыздағыштарды (14) орнатыңыз.

11. 15-суретте көрсетілгендей тұтқаны (16) және пішіннің бітеуіштерін (3, 4) орнатыңыз.

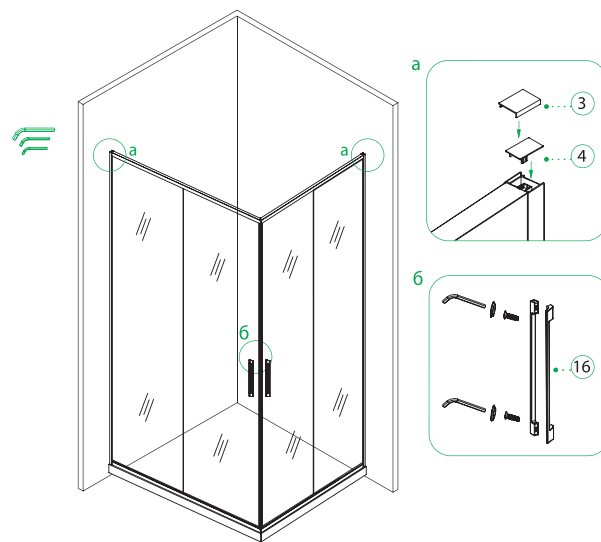


Рис. 15/15-сур.

- Не допускать повреждения покрытия.
- Протирать мягкой тканью с использованием щадящих средств, не содержащих абразивные частицы.
- Не использовать агрессивные кислоты и вещества.
- Используйте душевые ограждения по функциональному назначению, в помещениях с температурой воздуха от 5 до 55°C и с относительной влажностью не более 90%.

ГАРАНТИЙНЫЕ ОБЯЗАТЕЛЬСТВА

Данные гарантийные обязательства дают право на бесплатное устранение дефектов изделия в течение гарантийного срока, который составляет 2 года. Минимальный срок службы 10 лет, зависит от условий эксплуатации. В случае использования изделия в офисах, предприятиях сферы обслуживания, общественного питания, здравоохранения и т. п. гарантийный срок составляет 3 месяца. Гарантийный срок исчисляется с даты приобретения товара в розничной торговой сети при условии соблюдения правил установки и эксплуатации. Для подтверждения даты покупки необходимо предъявить чек, а также правильно заполненный настоящий гарантийный талон с указанием артикула изделия, даты продажи и с четкой подписью продавца и/или печатью торгующей организации. При установке, сборке и уходе за изделием руководствуйтесь данной инструкцией.

Изготовитель оставляет за собой право на внесение изменений в конструкцию, дизайн и комплектацию изделия, не ухудшающих технические и эксплуатационные характеристики. В случае неисправности для устранения дефектов не гарантийного характера необходимо обратиться к специалистам, производившим установку, и только затем — в сервисный центр. Работы по настройке и регулировке изделия входят в обязанности специалиста, осуществляющего монтаж (установку), и не являются поводом для обращения в сервисный центр.

Данные гарантийные обязательства дополняют права потребителей, установленные действующим законодательством РФ, и ни в коем случае их не ограничивают. Решение о целесообразности выезда мастера сервисной службы на место установки изделия, а также замены и ремонта неисправных узлов или всего изделия принимает сервисный центр. Заменяемые детали переходят в собственность сервисного центра.

- Жабынның зақымдалуына жол бермеңіз.
- Қажағаш бөлшектері жоқ сақтайтын құралдарды пайдалана отырып жұмсақ мамен сүртіңіз.
- Жемір қышқылдар мен заттарды пайдаланбаңыз.
- Душ қоршауларын 5-тен 55°C дейінгі ауа температурасы және 90% аспайтын салыстырмалы ылғалдылығы бар жайларда функционалдық бағыты бойынша пайдаланыңыз.

КЕПІЛДІК МІНДЕТТЕМЕЛЕРІ

Бұл кепілдік міндеттемелері 2 жыл құрайтын кепілдік мерзімі ішінде бұйымның ақауларын тегін жоюға құқық береді. Минималды қызмет ету мерзімі 10 жыл, пайдалану жағдайларына байланысты. Бұйымды кеңселерде, қызмет көрсету, қоғамдық тамақтану, денсаулық сақтау және т.б. саладағы кәсіпорындарда пайдаланған жағдайда кепілдік мерзімі 3 ай құрайды. Кепілдік мерзімі орнату және пайдалану ережелерін сақтау шарты кезінде бөлшек сауда желісінде тауарды сатып алған күннен бастап есептеледі. Сатып алу күнін растау үшін чекті, сонымен қатар бұйымның артикулі, сату күні мен сатушының анық қолы және/немесе сатушы ұйымның мөрі көрсетілген осы кепілдік талонын көрсету қажет. Бұйымды орнату, құрастыру және күту кезінде осы нұсқаулықты басшылыққа алыңыз.

Өндіруші құрылымға, дизайн мен бұйымның жиынтығына техникалық және пайдалану сипаттамаларын нашарлатпайтын өзгерістер енгізу құқығын өзіне қалдырады. Ақаулық жағдайында кепілдік емес сипаттағы кемшіліктерді жою үшін орнатуды жүргізген мамандарға, және содан кейін ғана — сервис орталығына өтініш жасау қажет. Бұйымды баптау және реттеу жұмыстары монтаждауды (орнатуды) жүзеге асыратын маманның міндетіне кіреді және сервис орталығына өтініш жасау үшін себеп болып табылмайды.

Осы кепілдік міндеттемелері РФ қолданыстағы заңнамасында белгіленген, тұтынушылардың құқықтарын толықтырады және ешқандай жағдайда да оларды шектемейді. Сервис қызметі мастерінің бұйымды орнату орнына жол жүруінің, сондай-ақ ақаулы түйіндерді немесе бұйымды бүтіндей ауыстыру және жөндеудің мақсаттылығы туралы шешімді сервис орталығы қабылдайды. Ауыстырылатын бөлшектер сервис орталығының меншігіне өтеді.

RUS ГАРАНТИЯ НЕ РАСПРОСТРАНЯЕТСЯ:

- на дефекты, полученные в результате транспортных повреждений при перевозке изделия после его передачи покупателю;
- на дефекты, возникшие по не зависящим от производителя причинам (пожар, стихийные бедствия, загрязненность воды и т. д.);
- на механические повреждения, возникшие в ходе неквалифицированной установки изделия;
- на следы воздействия химических и абразивных веществ, вызванные использованием агрессивных моющих средств;
- на дефекты, возникшие в случае использования запасных частей другого производителя;
- на дефекты, возникшие в случае несоблюдения требований инструкции по обслуживанию и уходу;
- на дефекты, возникшие в случае использования изделия не по назначению.

КЕПІЛДІК МЫНАЛАРҒА ТАРАТЫЛМАЙДЫ:

KZ

- бұйымды сатып алушыға тапсырғаннан кейін оны тасымалдау кезінде көлік зақымдаулары нәтижесінде алынған ақаулықтар;
- өндірушіге байланысты емес туындаған ақаулықтар (өрт, табиғи апаттар, судың ластығы және т.б.);
- бұйымды білікті орнатпау барысында туындаған механикалық зақымдаулар;
- жемір жуу құралдарын пайдаланумен туындаған, химиялық және қажағыш заттардың әсері іздері;
- басқа өндірушінің қосалқы бөлшектерін пайдалану жағдайында туындаған ақаулар;
- қызмет көрсету және күту бойынша нұсқаулық талаптарын сақтамаған жағдайда туындаған ақаулар;
- бұйымды бағыты бойынша пайдаланбаған жағдайда туындаған ақаулар.

RUS

ОТМЕТКИ О ПРОДАЖЕ ИЗДЕЛИЯ

Внешний вид и комплектация изделия проверяются в момент покупки.

Модель:

Мне предоставлена вся информация о приобретенном товаре. Претензий к внешнему виду и комплектности изделия не имею, с гарантийными условиями, инструкциями по монтажу, обслуживанию и уходу за изделием ознакомлен.

Подпись продавца:

Сатушының қолы:

Дата продажи:

Сатылған күн:

Фирма-продавец:

Сатушы-фирма:

М.П.

М.О.

Подпись покупателя:

Сатып алушының қолы:

ОТМЕТКИ СЕРВИСНОГО ЦЕНТРА:

ҚЫЗМЕТ КӨРСЕТУ ОРТАЛЫҒЫНЫҢ БЕЛГІЛЕРІ:

ЕДИНЫЙ ТЕЛЕФОН СЛУЖБЫ СЕРВИСА:

8-800-234-77-67

Звонок по России БЕСПЛАТНЫЙ.

По данному телефону Вы можете обратиться по вопросам:

- сервисного обслуживания;
- гарантийного обслуживания;
- информационной поддержки по продукции.

Сервисные центры действуют в городах Российской Федерации.

Дополнительную информацию Вы можете найти на сайте www.iddis.ru.



Понравилось душевое ограждение —
оставь отзыв на Яндекс.Маркете
www.market.yandex.ru

iddis®
принципиально надежный

Разработано и произведено по заказу уполномоченной организации, принимающей претензии, владельцы российской торговой марки IDDIS®, поставщика.

PASSPORT ART: i05.005; DATE: 04.2020.

KZ

БҰЙЫМДЫ САТУ ТУРАЛЫ БЕЛГІЛЕР

Бұйымның сыртқы түрі мен жиынтықтылығы сатып алған сәтте тексеріледі.

Үлгісі:

Маған сатып алған тауар туралы барлық ақпарат берілді. Бұйымның сыртқы түрі мен жиынтықтылығына қатысты кінәрат-талаптар қоймаймын, кепілдік шарттарымен, бұйымды монтаждау, қызмет көрсету және күтім жасау жөніндегі нұсқаулықтармен келісемін.

ҚАЗАҚСТАН РЕСПУБЛИКАСЫНДАҒЫ СЕРВИСТІК ОРТАЛЫҚТАР:

1. Алматы:

Райымбек к., 208 А үй, 314 кеңсе
+7 (727) 320-09-09
+7 (707) 807-67-59
+7 (727) 320-18-10
+7 (727) 320-18-11

2. Костанай:

Бородин к., 173 үй
+7 (7142) 57-44-12
+7 (7142) 57-44-95
+7 (7142) 57-42-19

Уәкілетті ұйым болып табылатын IDDIS® ресейлік сауда маркасы иесінің тапсырысы бойынша әзірленген және өндірілген.